

TERRA

BY BATTAT™

MISE EN GARDE: L'assemblage doit être fait par un adulte. Veuillez lire attentivement toutes les instructions avant l'assemblage. Prière de garder les vis pointues, les petites pièces et les sacs en plastique hors de la portée des enfants pendant et après l'assemblage. Veuillez compter toute la quincaillerie avant l'assemblage afin de vous assurer que les quantités soient exactes. Vous aurez besoin d'un tournevis à étoile pour assembler ce jouet. **AN2102Z**

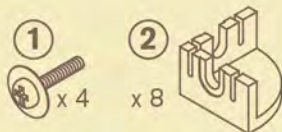
ACHTUNG: Montage durch Erwachsene erforderlich. Vor Montage die komplette Anleitung bitte sorgfältig durchlesen. Spitze Schrauben, kleine Teile und Plastiktüten während und nach der Montage außerhalb der Reichweite von Kindern aufbewahren. Bitte vor Montage prüfen, ob alle Schrauben und Montageteile in der richtigen Menge vorhanden sind. Zum Zusammenbau dieses Spielzeugs benötigen Sie einen Kreuzschlitzschraubendreher.

PRECAUCIÓN: Se requiere el montaje por un adulto. Antes del ensamblaje por favor lea todas las instrucciones con cuidado. Punta aguda de los tornillos, mantenga las piezas pequeñas & bolsas de plástico fuera del alcance de los niños durante y después del montaje. Por favor cuente todo el herraje antes del ensamblaje para asegurarse que las cantidades sean correctas. Necesitará un destornillador de estrella o Phillips para montar este juguete.

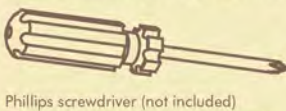
ATTENZIONE: L'assemblaggio da un adulto è richiesto. Prima del montaggio leggere attentamente tutte le istruzioni. Punte dei chiodi taglienti, tenere piccoli pezzi e sacchi di plastica fuori dalla portata dei bambini durante e dopo l'assemblaggio. Si prega di contare tutta l'attrezzatura prima del montaggio per assicurarsi che le quantità siano esatte. Avrete bisogno di un cacciavite a stella o Phillips per montare questo giocattolo.

CAUTION: Adult assembly required. Before assembly please read all instructions carefully. Sharp point on screws; unpack and assemble with care. Keep small parts and plastic bags away from children during and after assembly. Please count all hardware before assembly to ensure quantities are correct. You will need a Phillips screwdriver to assemble this toy.

HARDWARE/QUINCAILLERIE/HERRAJE/SCHRAUBEN UND MONTAGETEILE/ATTREZZATURA



TOOLS/OUTILS/WERKZEUGE/HERRAMIENTAS/ARNESI



Phillips screwdriver (not included)
 Tournevis à étoile Phillips (non compris)
 Kreuzschlitzschraubendreher (nicht enthalten)
 Destornillador de estrella o Phillips (no incluido)
 Cacciavite a stella o Phillips (non incluso)

WARNING! Not suitable for children under 36 months due to small parts.

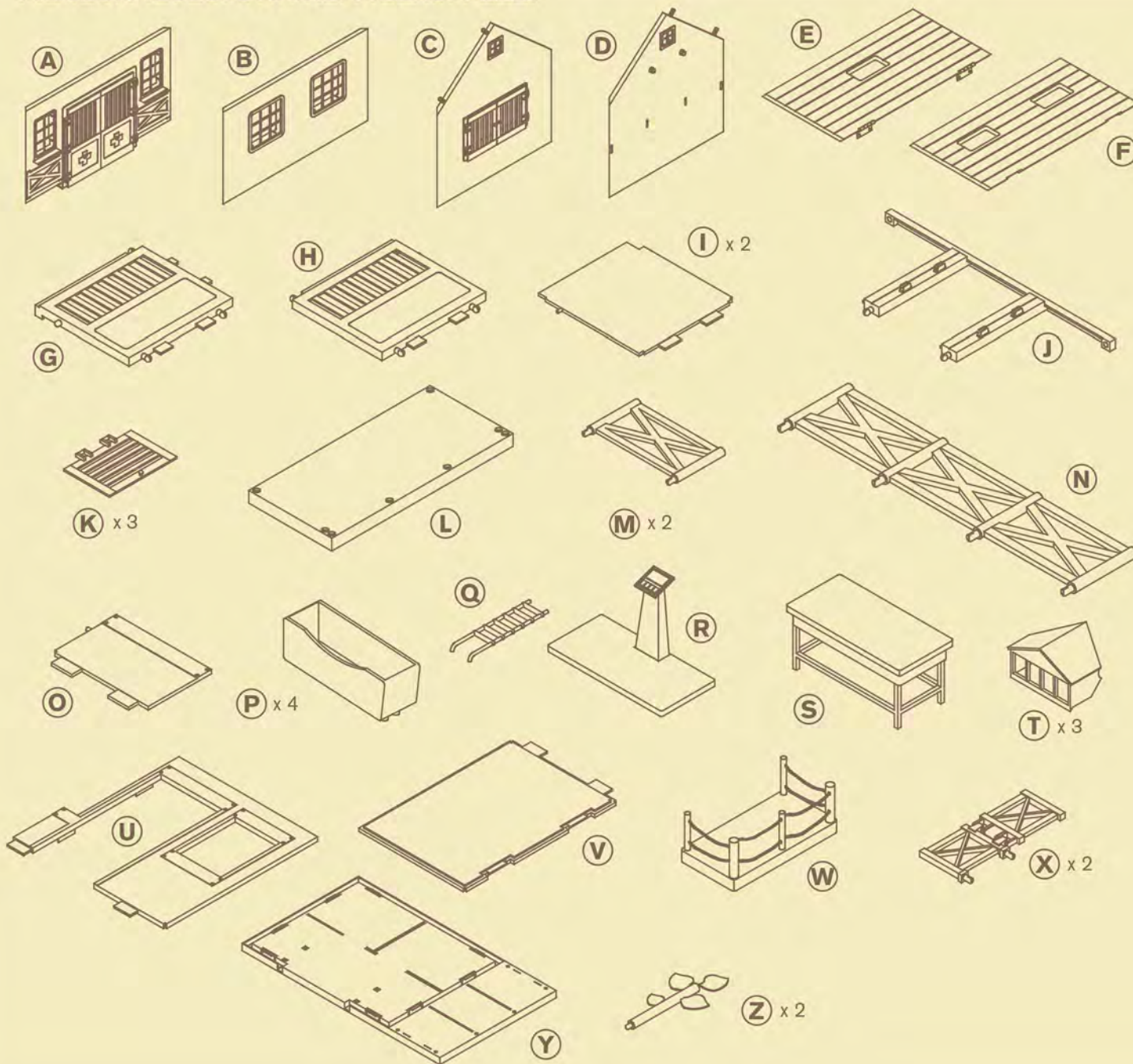
ATTENTION! Ne convient pas aux enfants de moins de 36 mois. Présence de petits éléments.

ACHTUNG! Wegen kleiner Teile nicht für Kinder unter 3 Jahren geeignet.

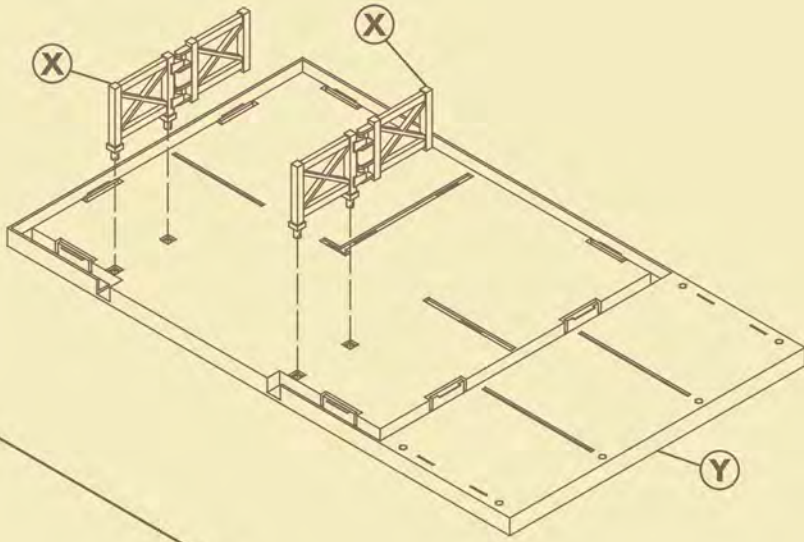
¡PRECAUCIÓN! No conviene a los niños menores de 36 meses. Contiene pequeños elementos.

AVVERTENZA! Non adatto a bambini di età inferiore a 36 mesi. Presenza di piccoli elementi.

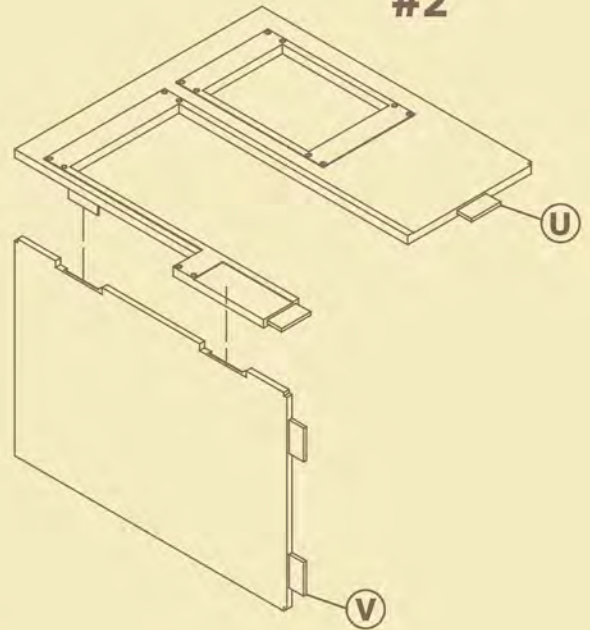
PIECES/PIÈCES/STÜCKE/PIEZAS/PEZZI



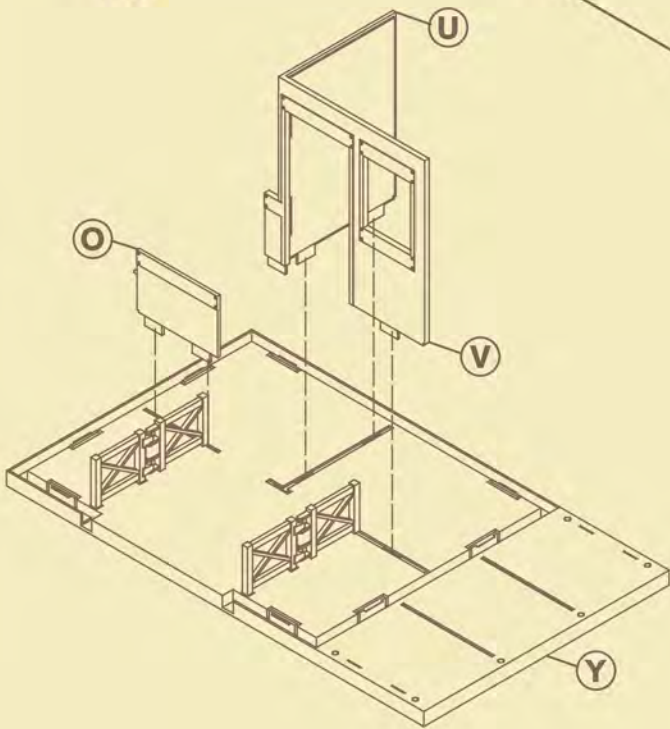
#1



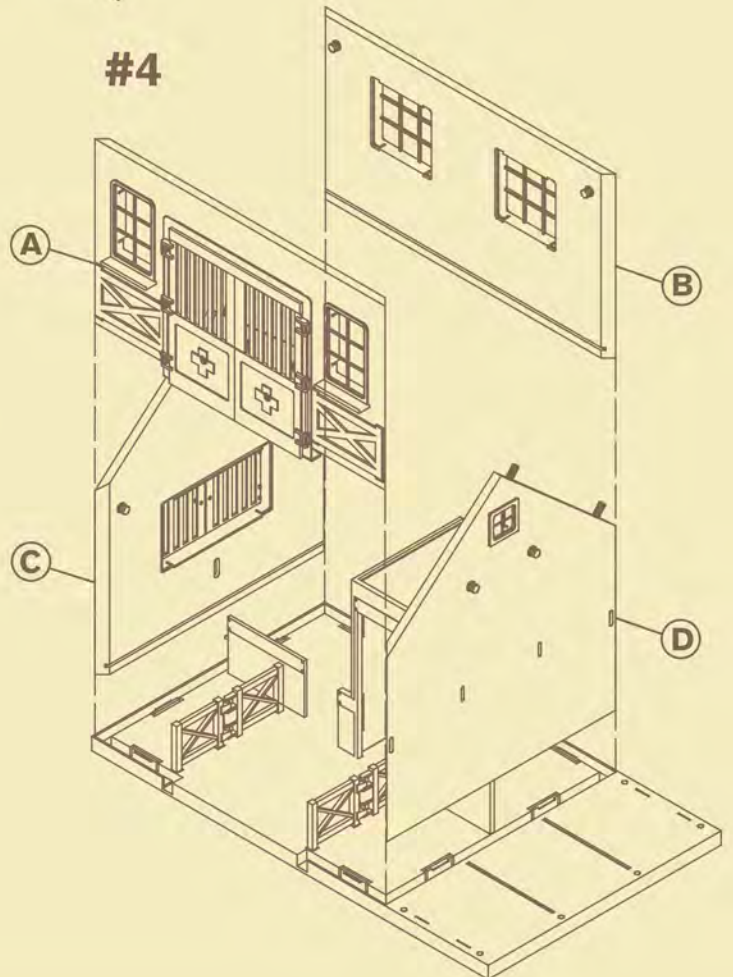
#2



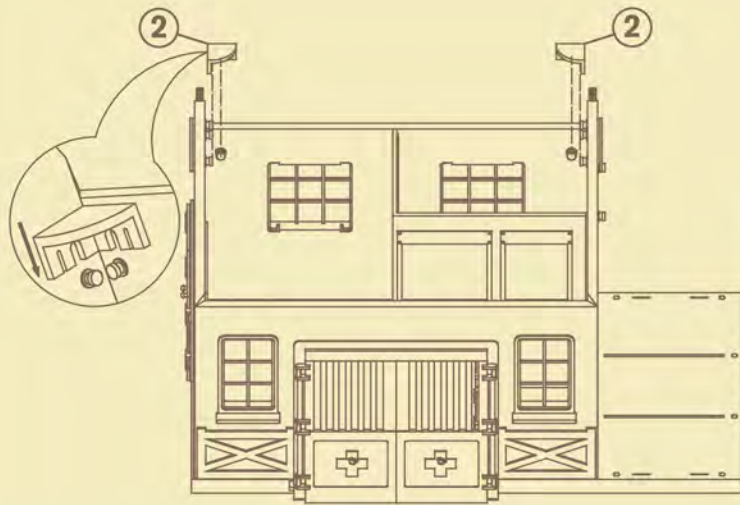
#3



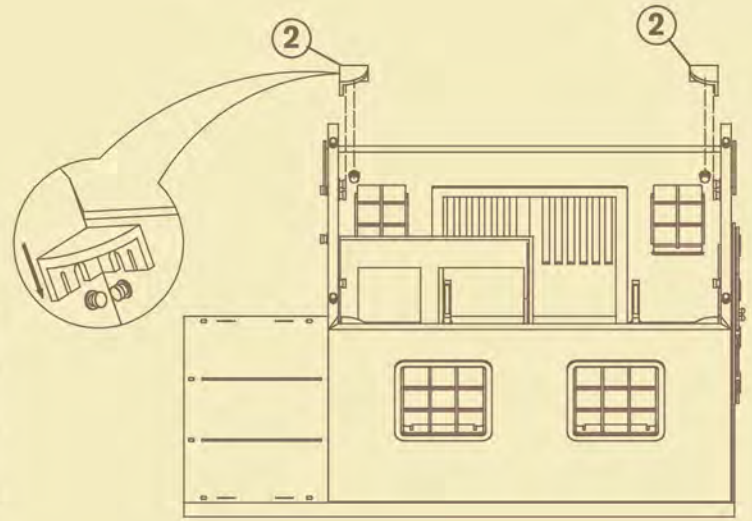
#4



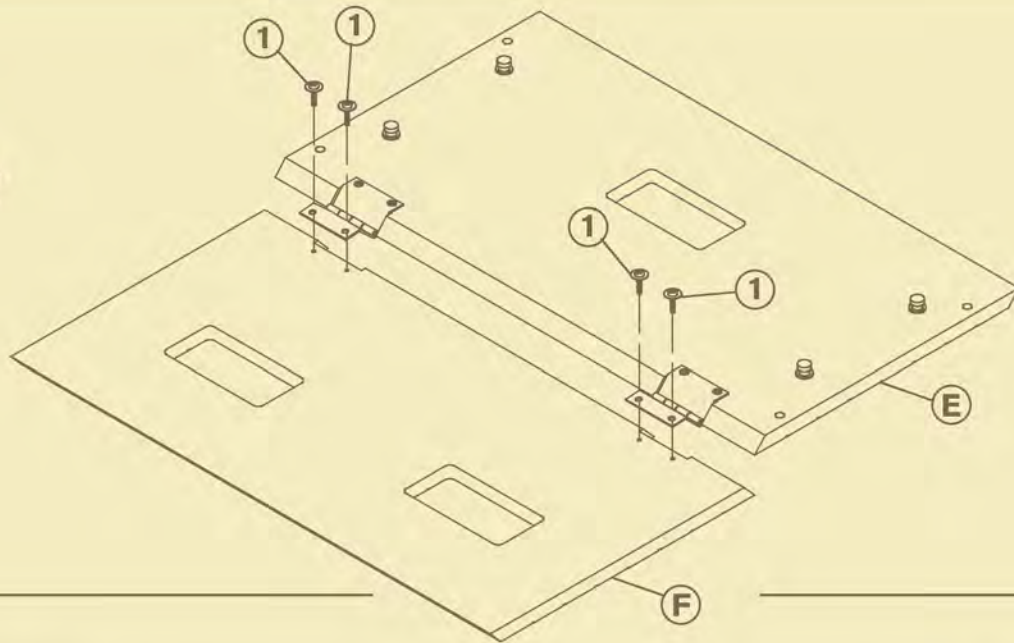
#5



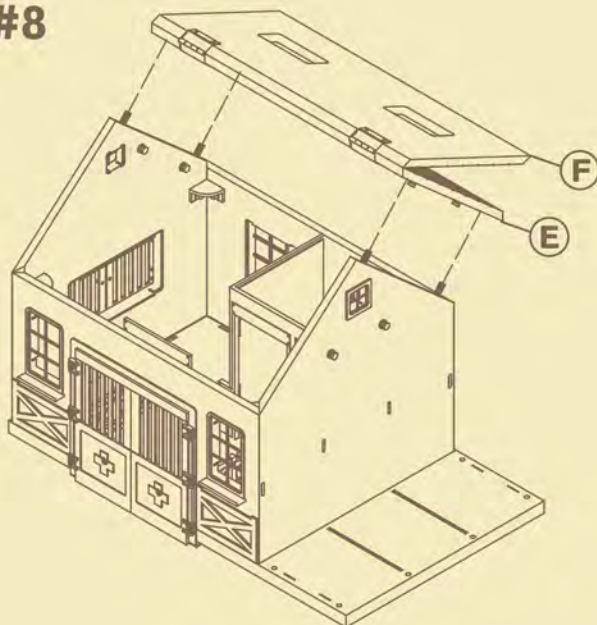
#6



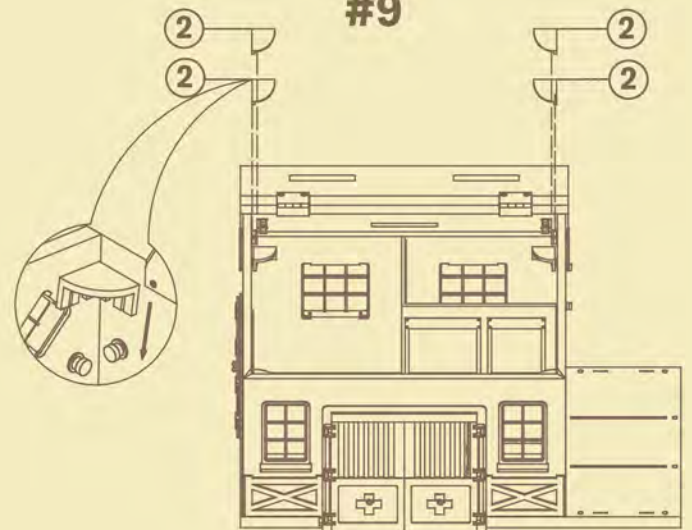
#7



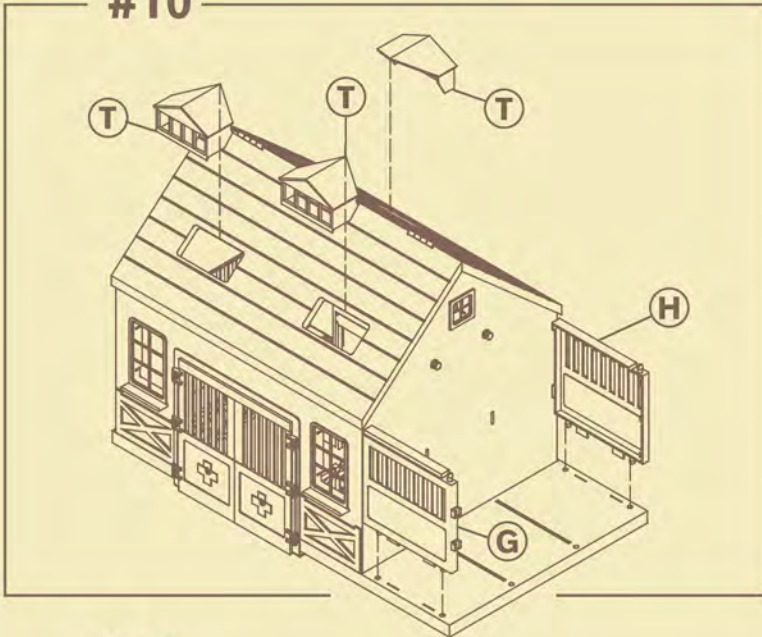
#8



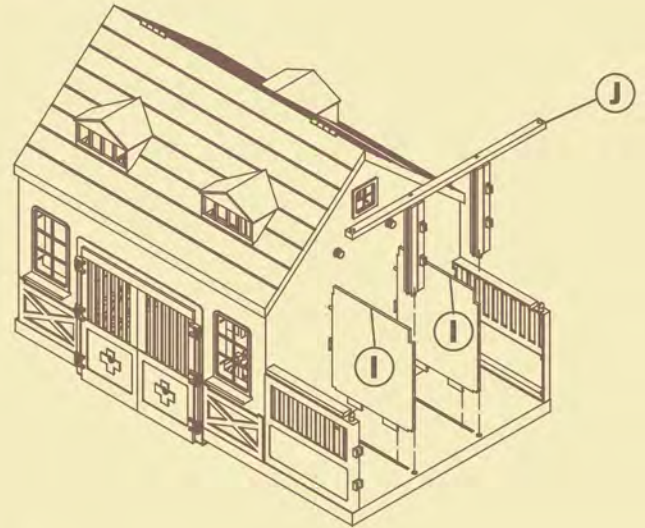
#9



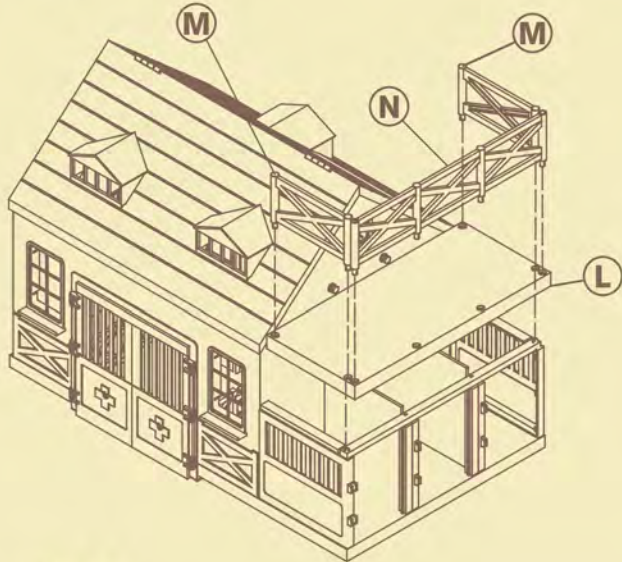
#10



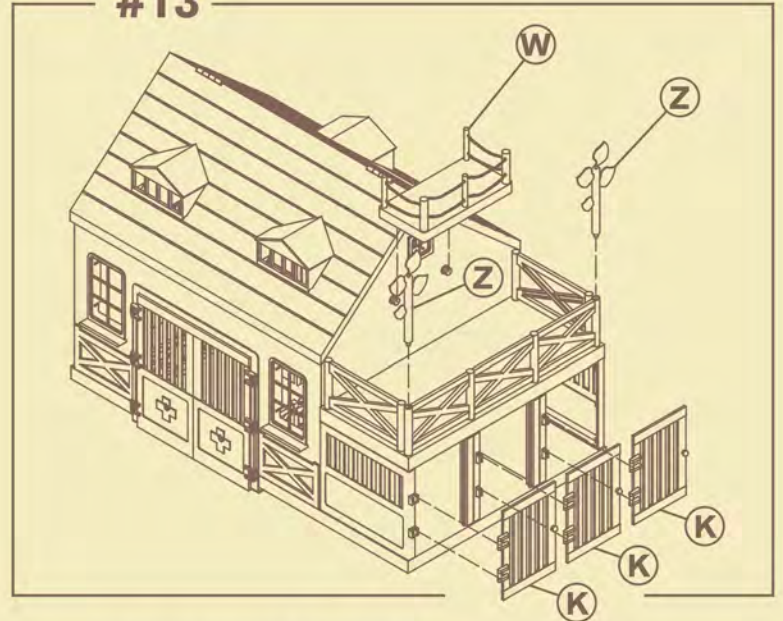
#11



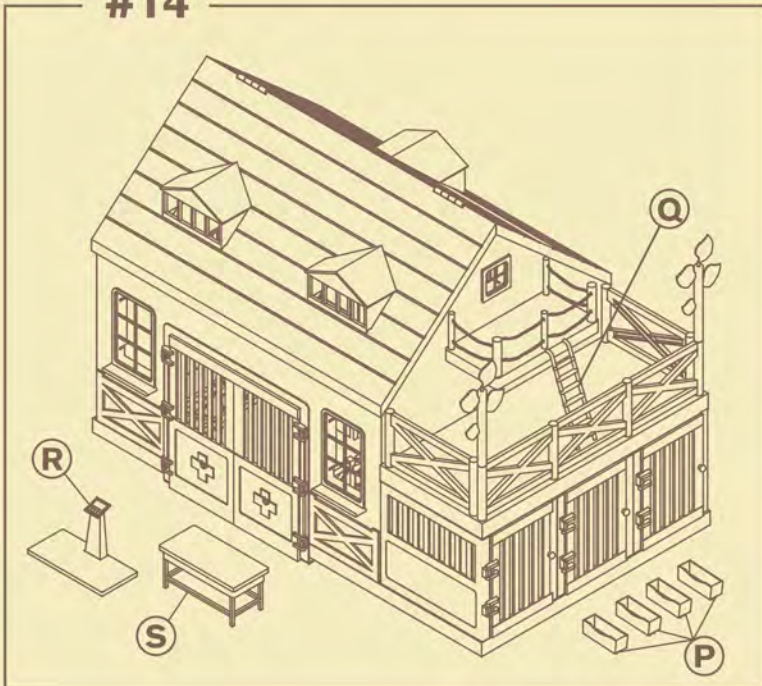
#12



#13



#14



• FINISHED • FINI • ENDERGEBNIS
 • TERMINADO • TERMINATO

